

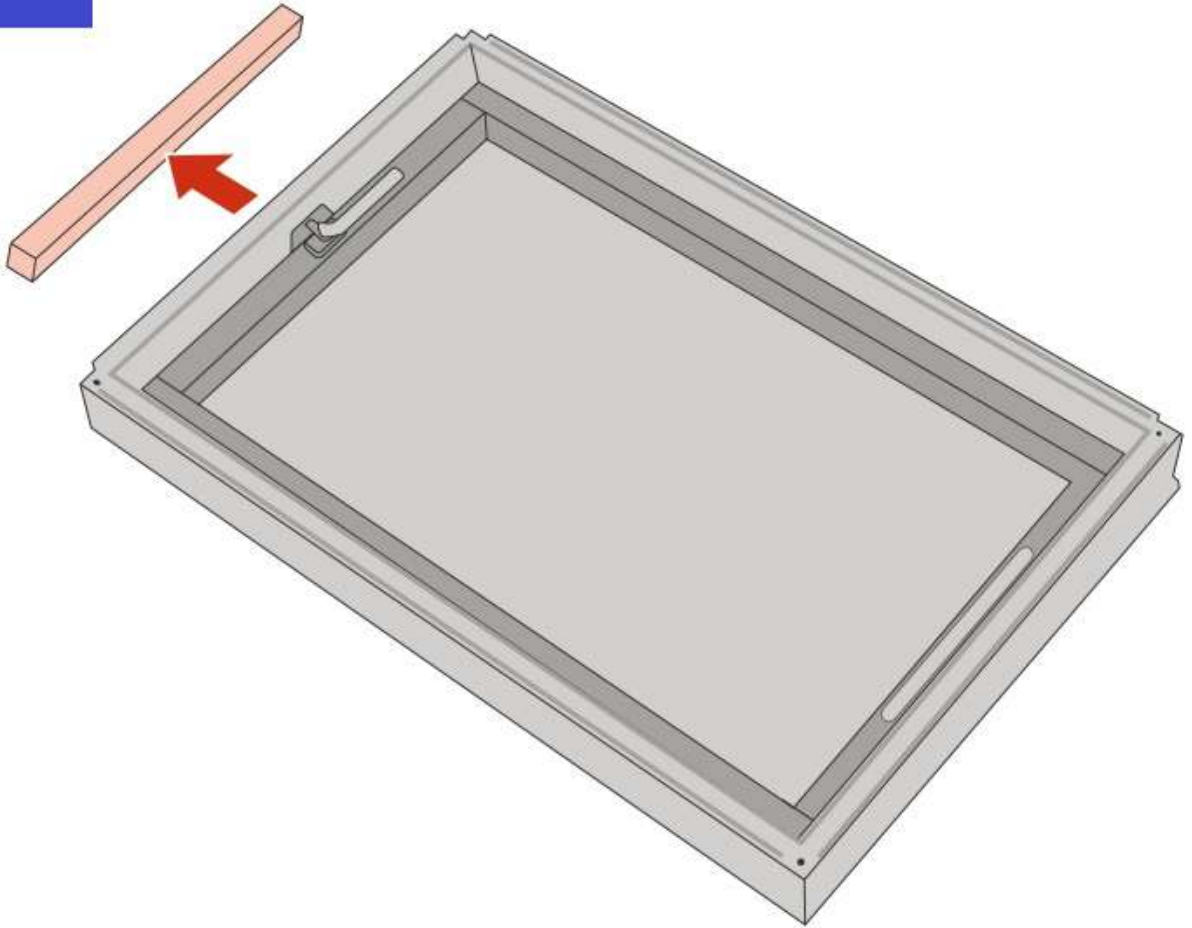


**ДЕРЕВЯННЫЕ МАНСАРДНЫЕ ОКНА**

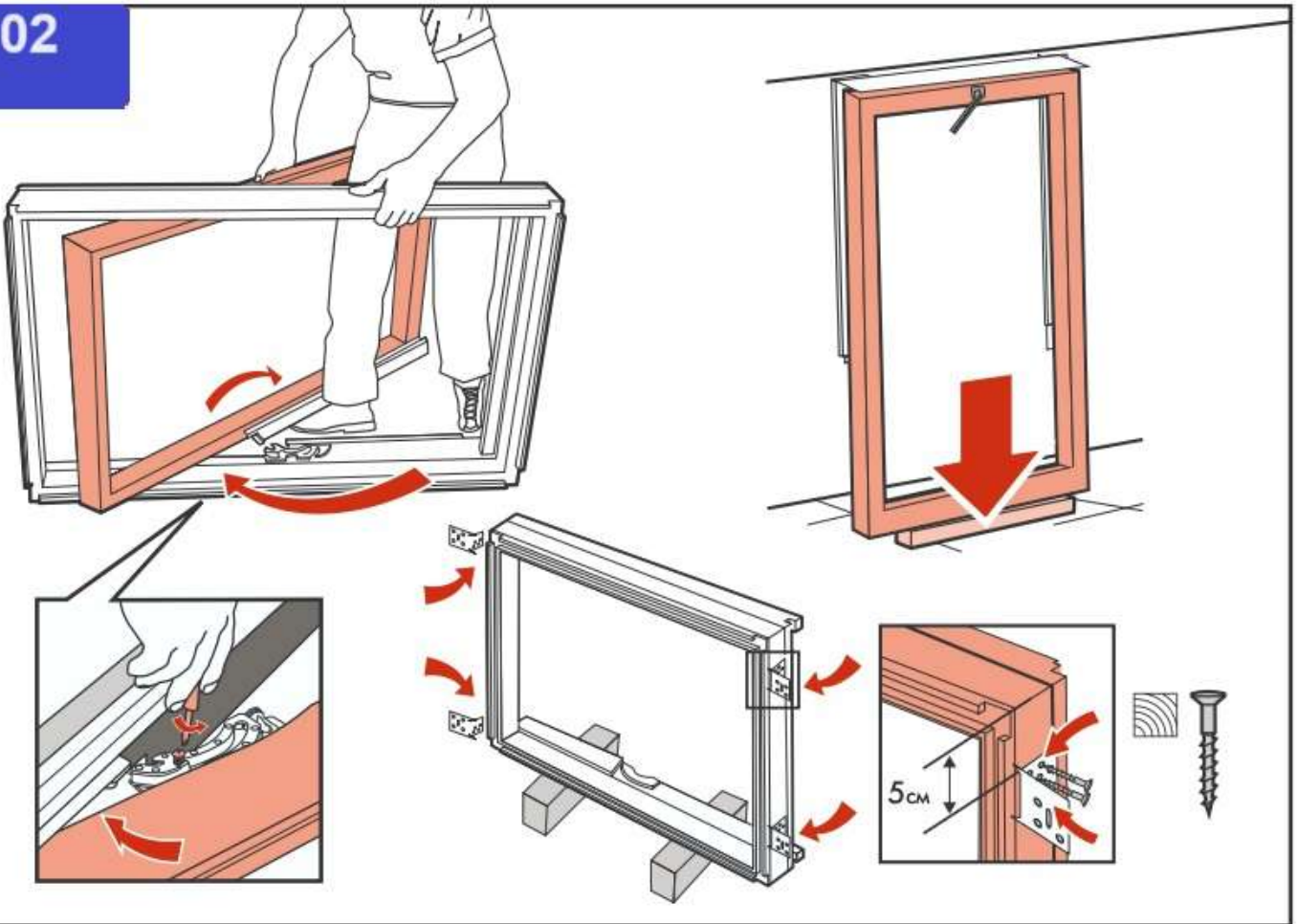
**ИНСТРУКЦИЯ ПО МОНТАЖУ**

[www.citisky.ru](http://www.citisky.ru)  
**+7(950)027-99-00**

01



02





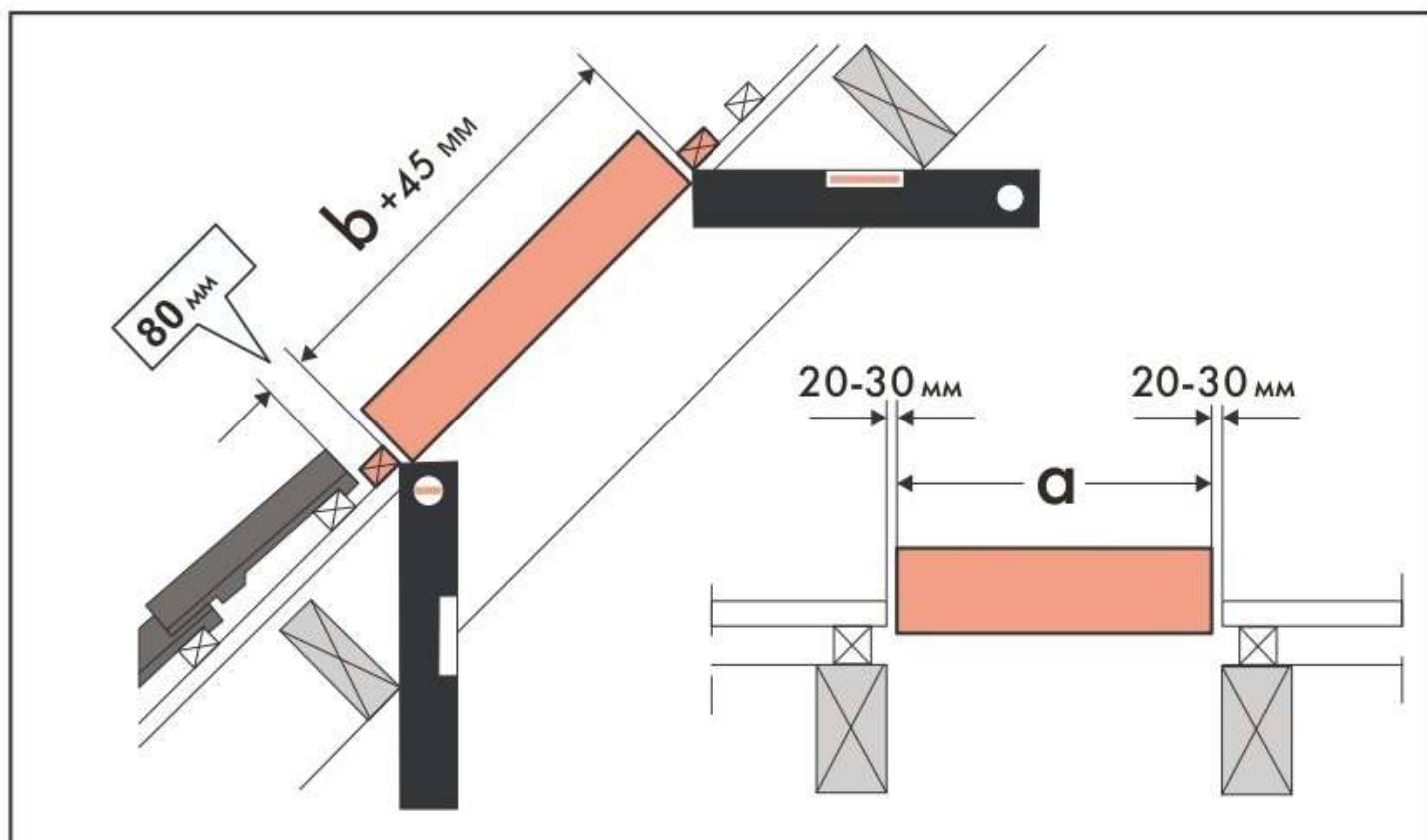
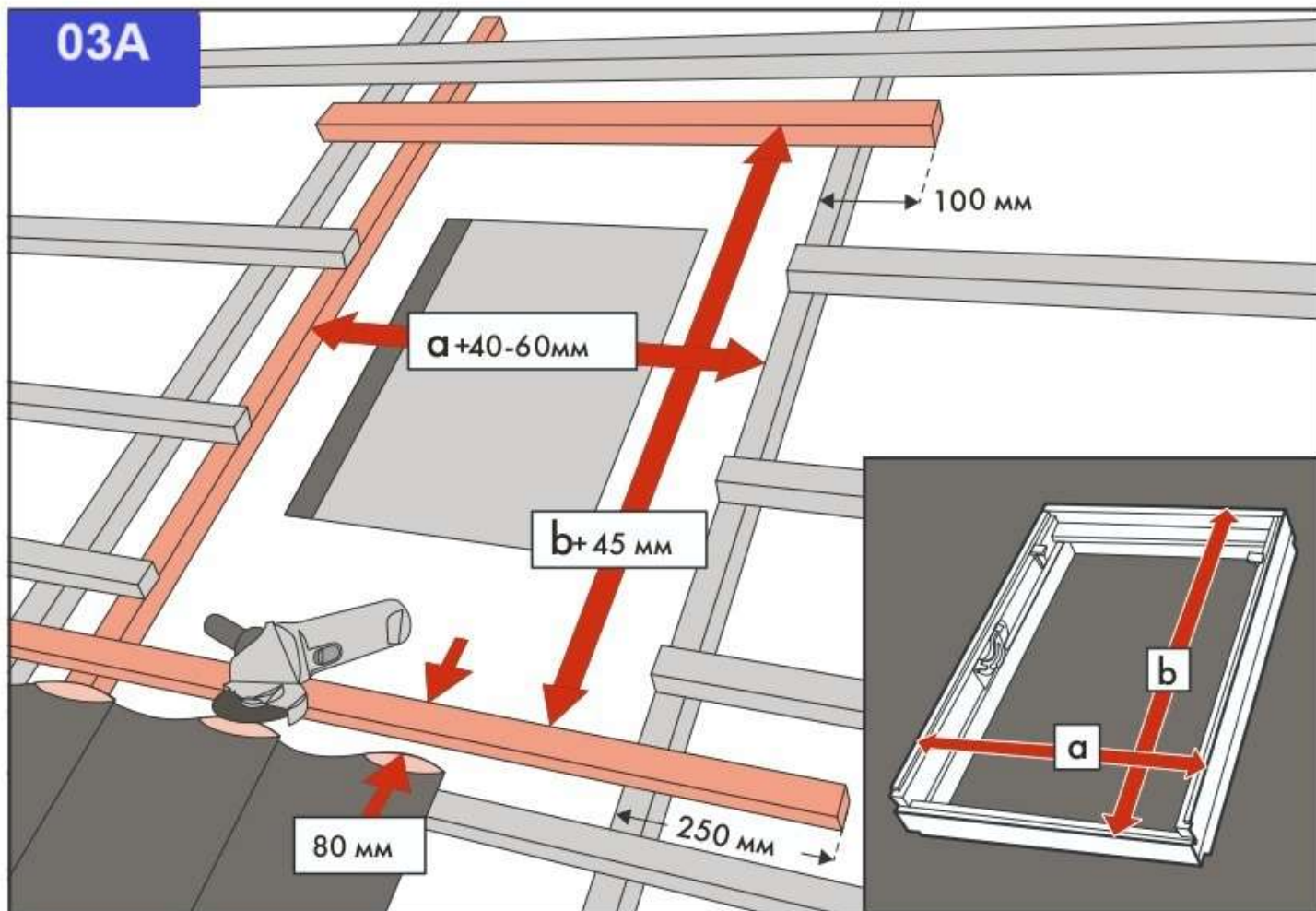
16-120 мм



16-50 мм

# ПОДГОТОВКА ПРОЕМА (ВЫСОКОЕ КРОВЕЛЬНОЕ ПОКРЫТИЕ)

03A

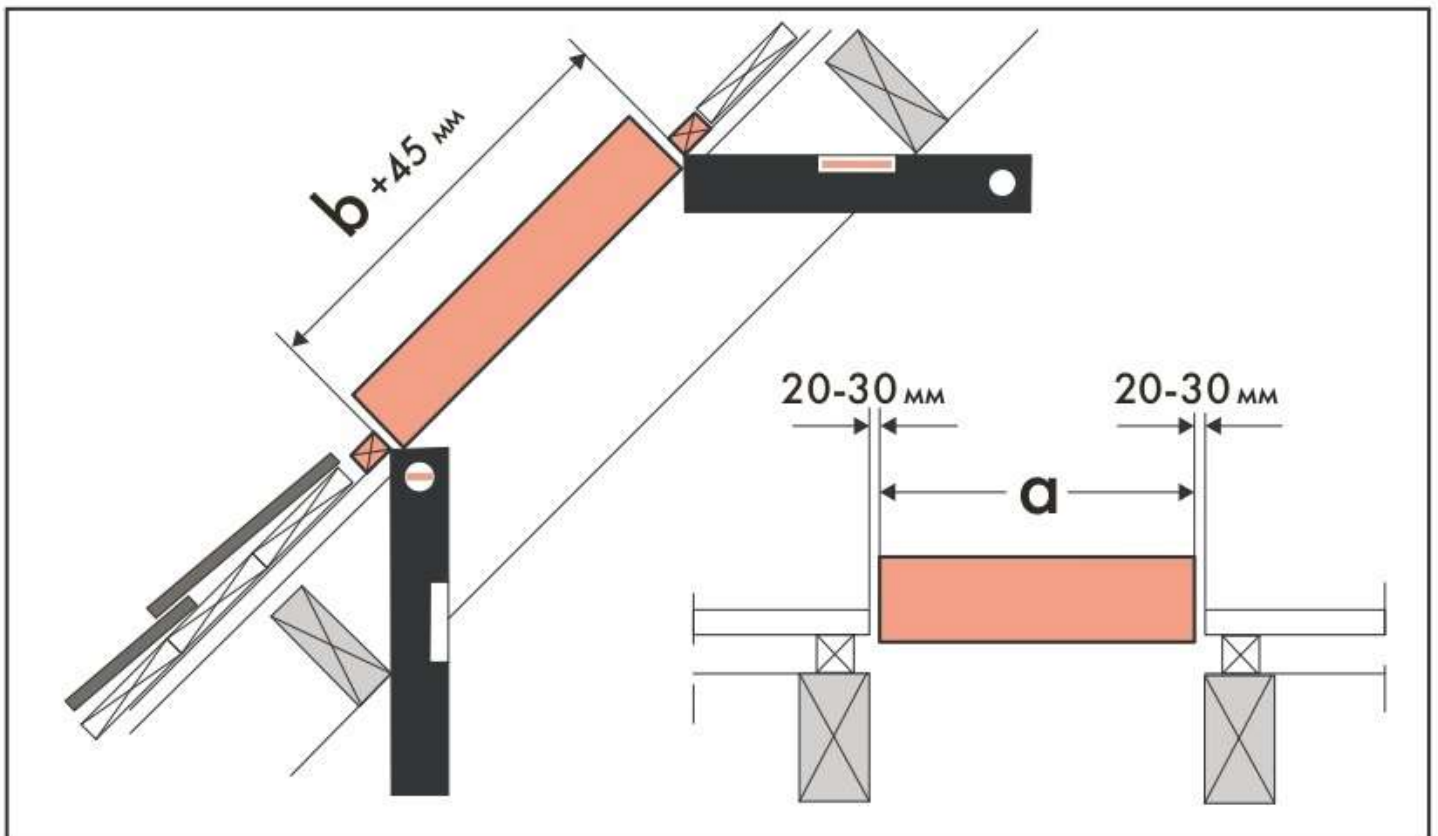
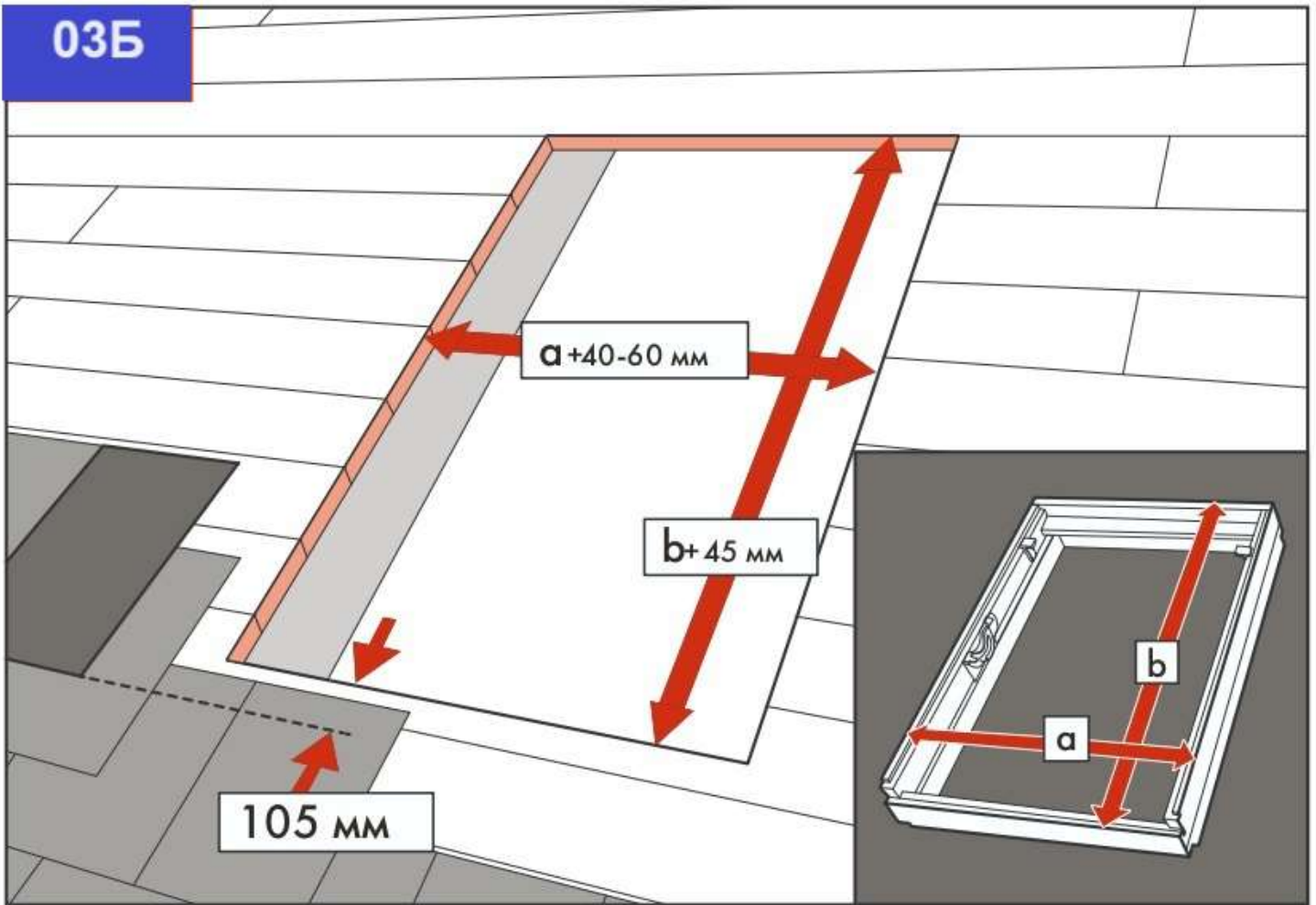




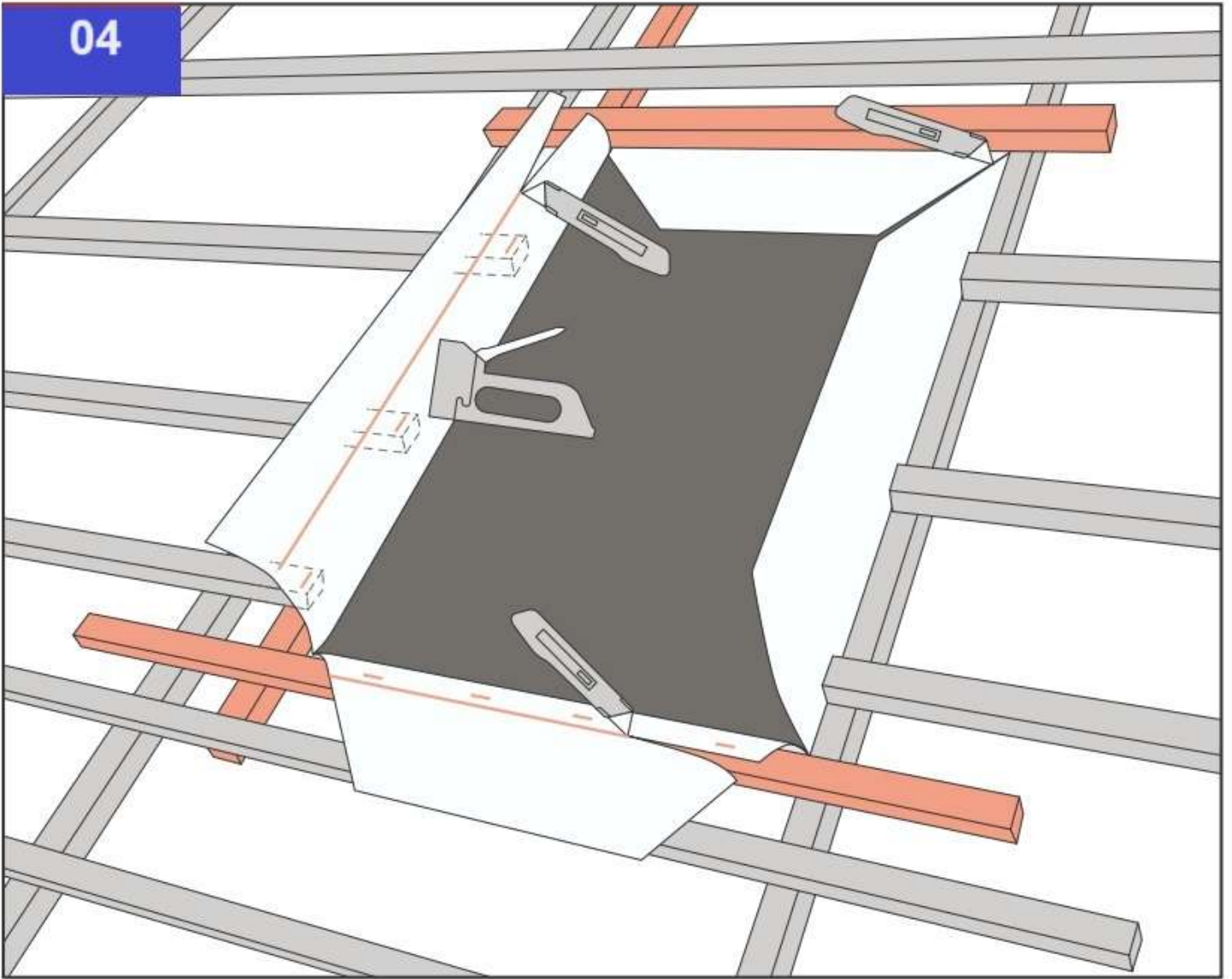


# ПОДГОТОВКА ПРОЕМА (ПЛОСКОЕ КРОВЕЛЬНОЕ ПОКРЫТИЕ)

03Б



04



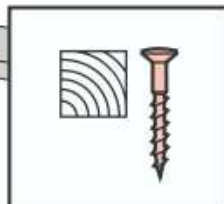
05

при ширине 1140мм  
исп. доп. крепеж

при высоте окна  
1400мм

при высоте окна  
1400мм

при ширине 1140мм  
исп. доп. крепеж



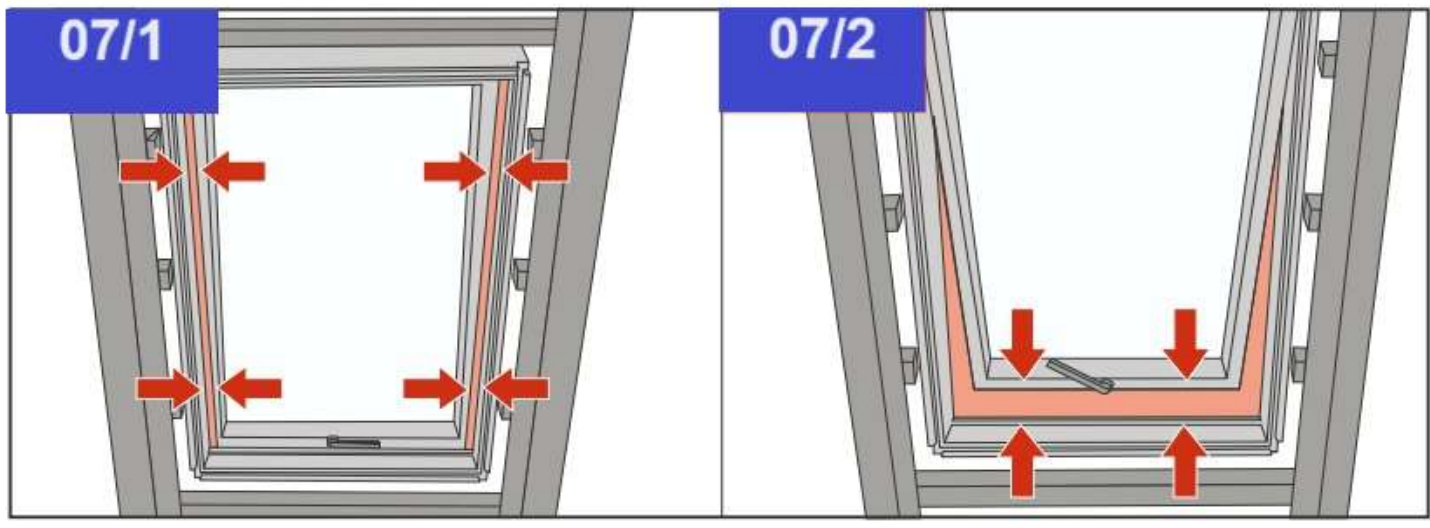
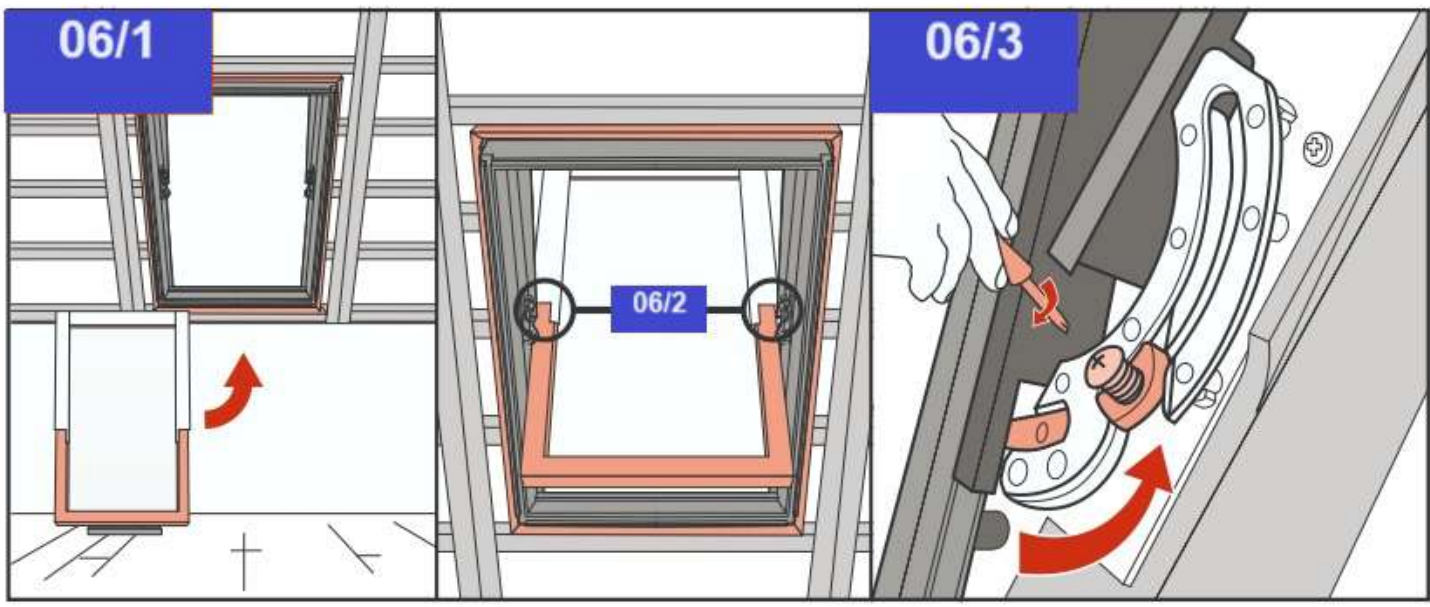
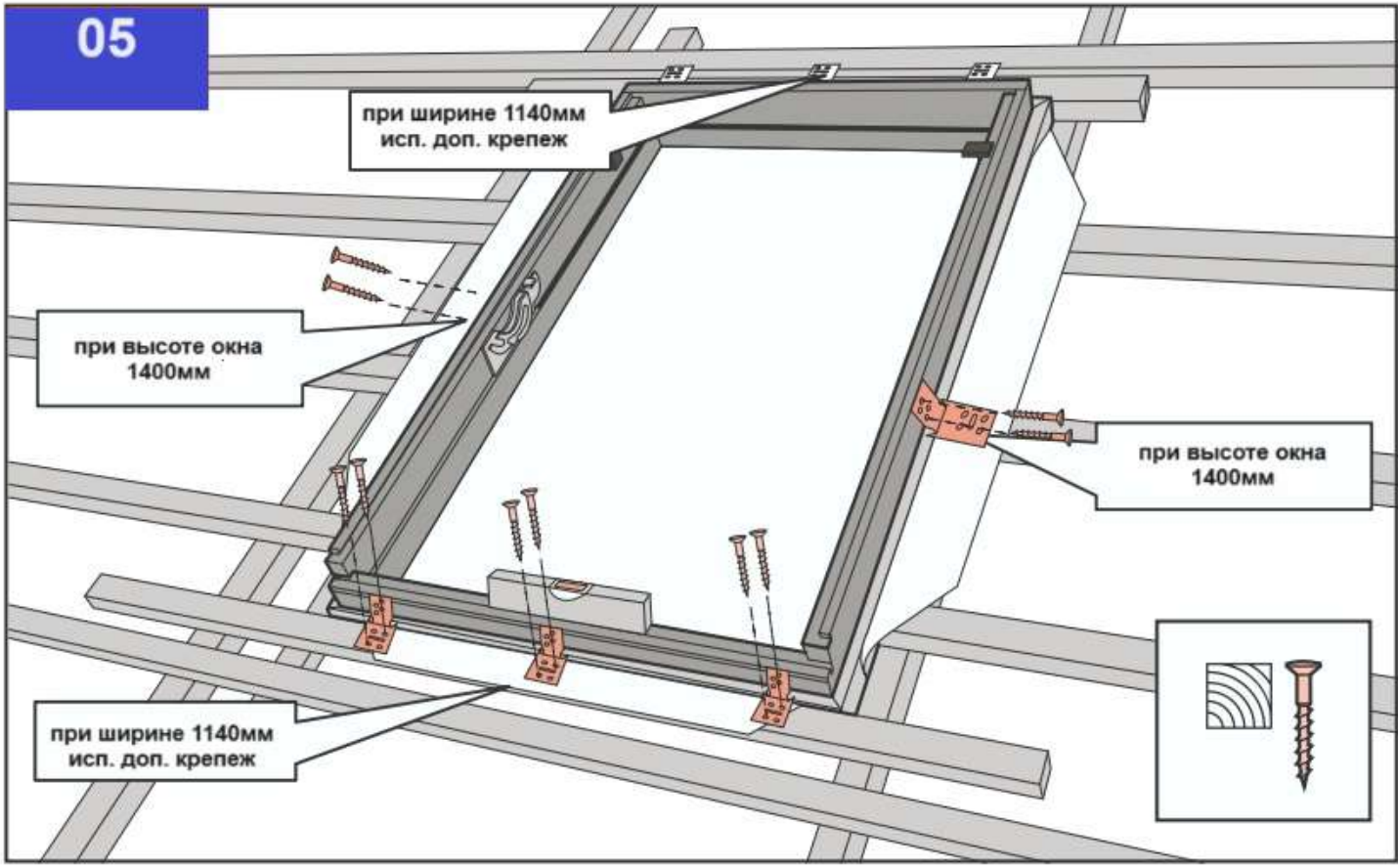
06/1

06/3

06/2

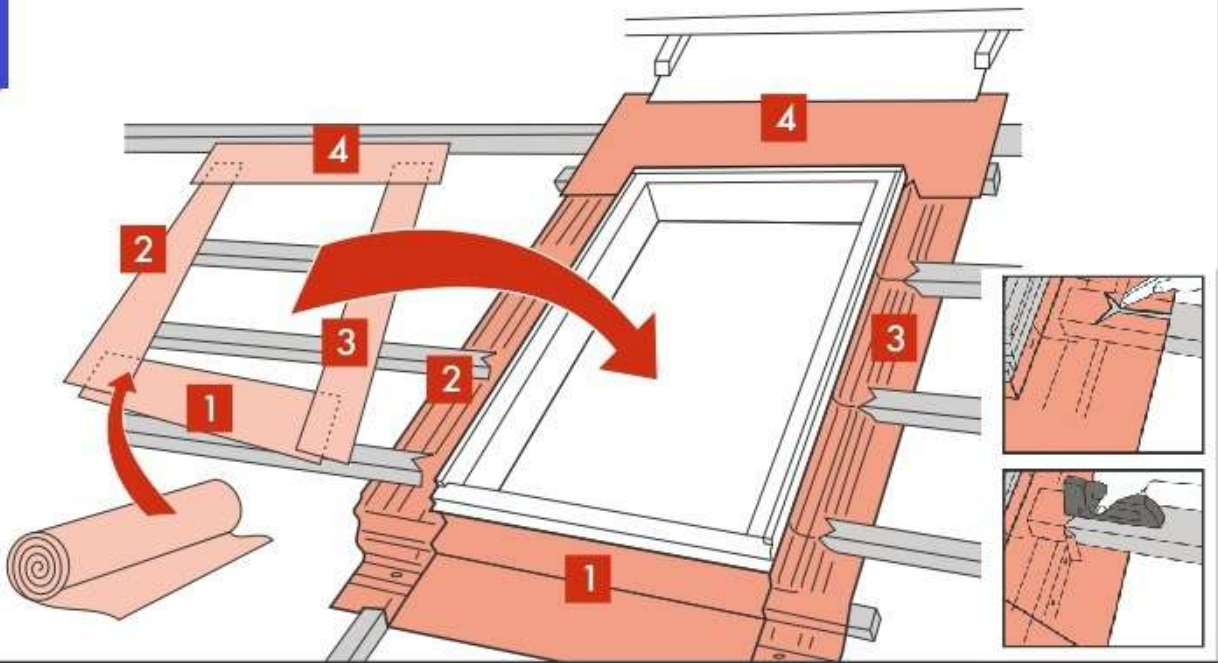
07/1

07/2





08



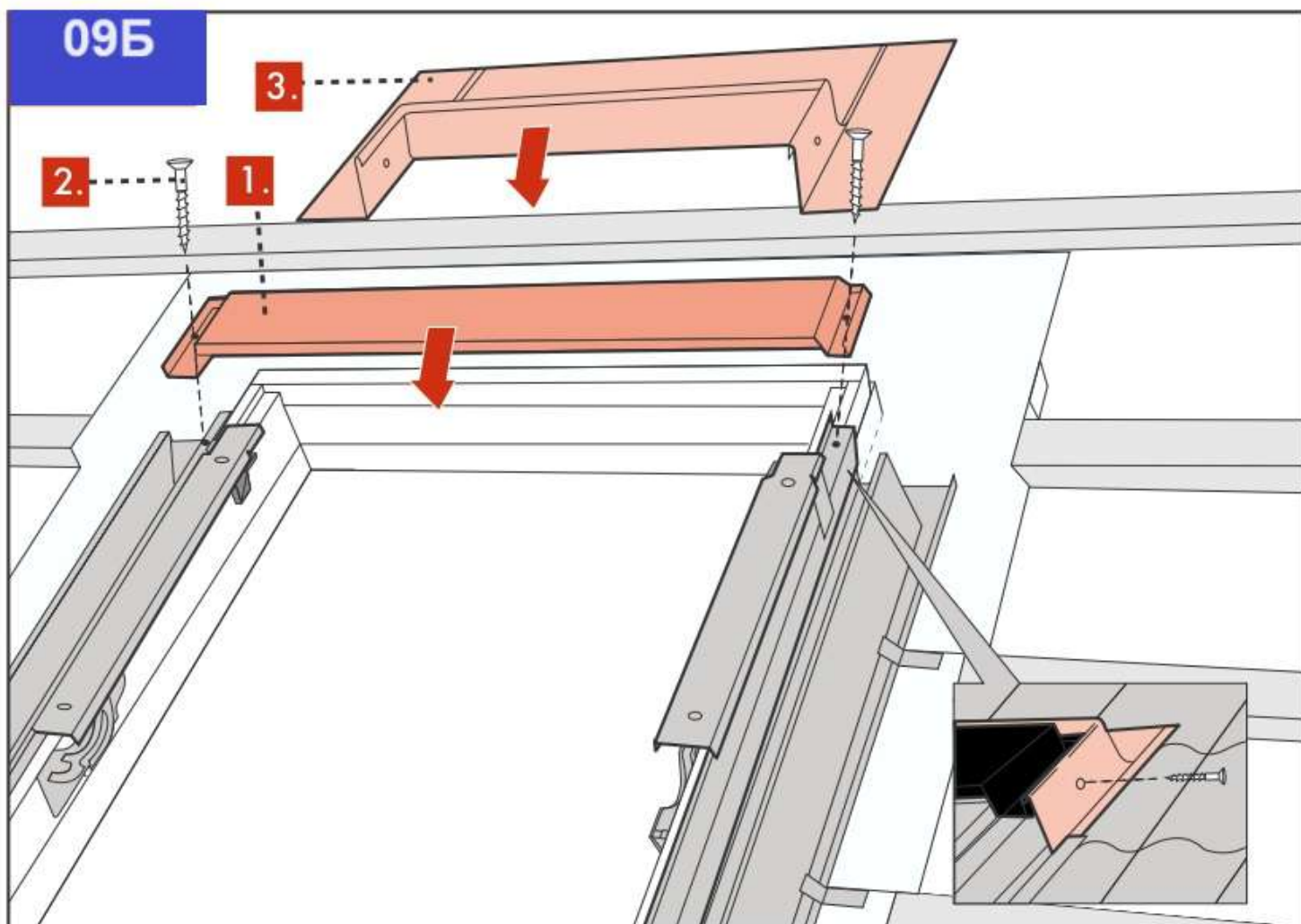
09A

УСТАНОВКА НАРУЖНЕГО  
АЛЮМИНИЕВОГО ОКЛАДА  
(ПРОФИЛИРОВАННАЯ КРОВЛЯ)

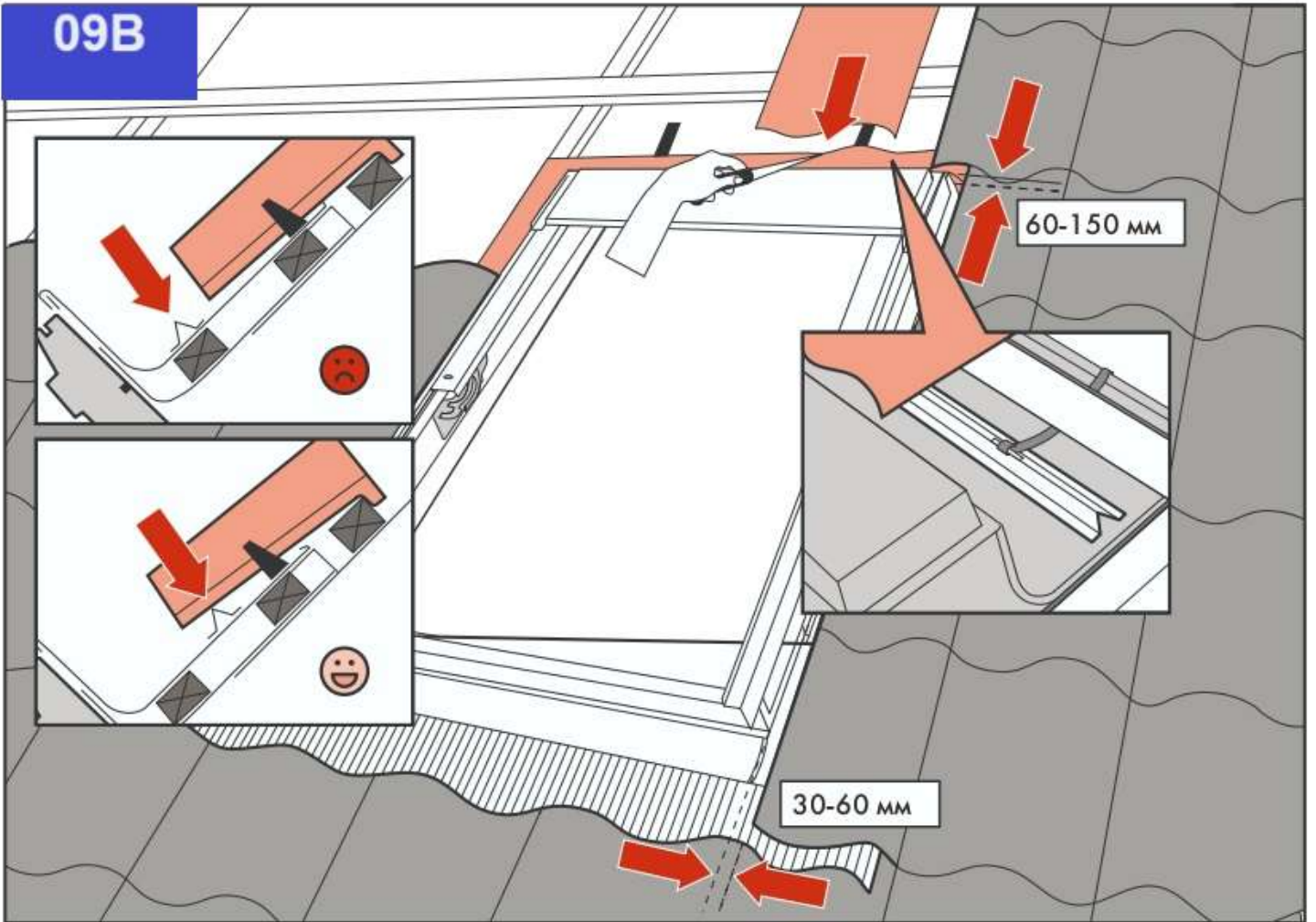




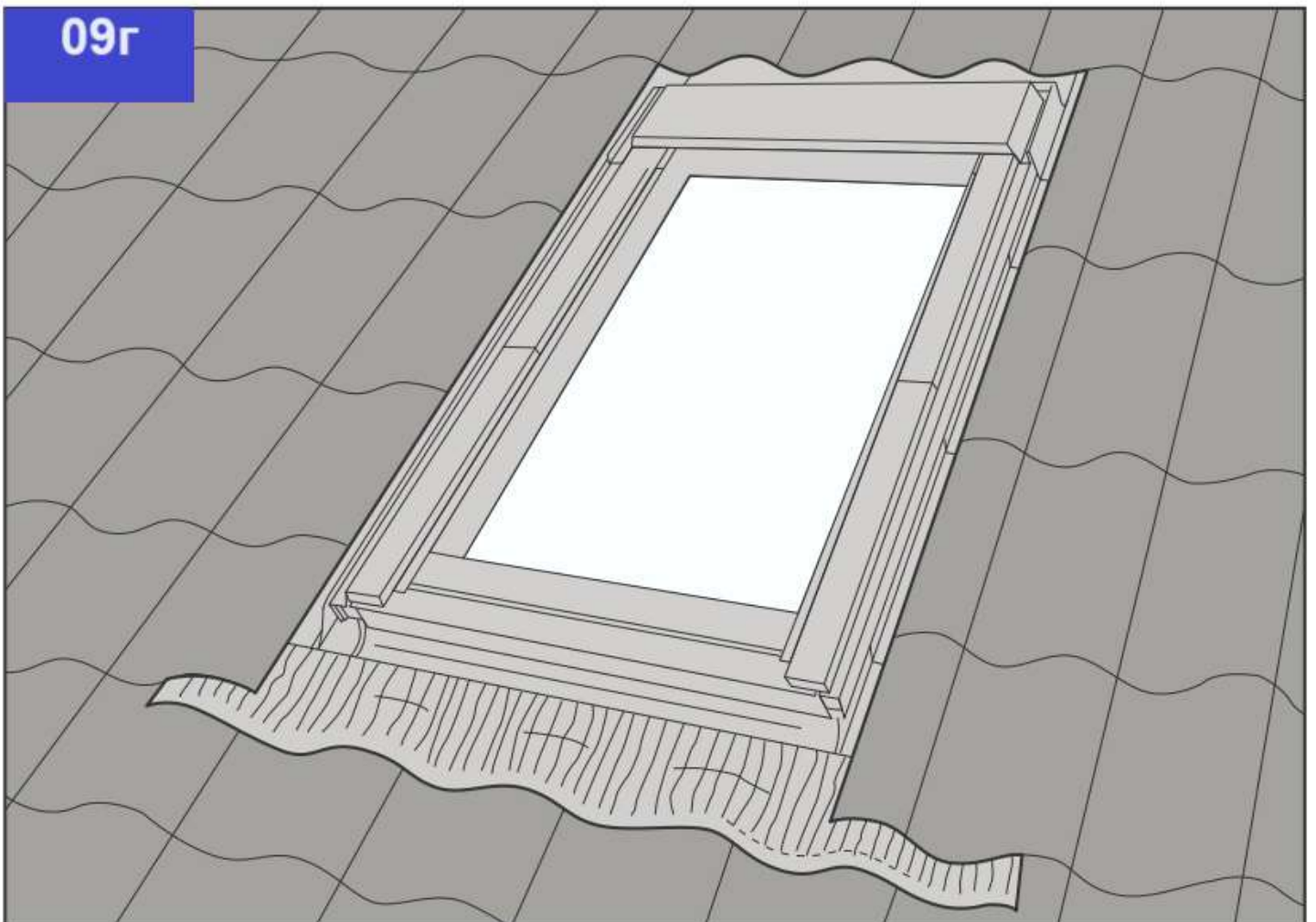
09Б



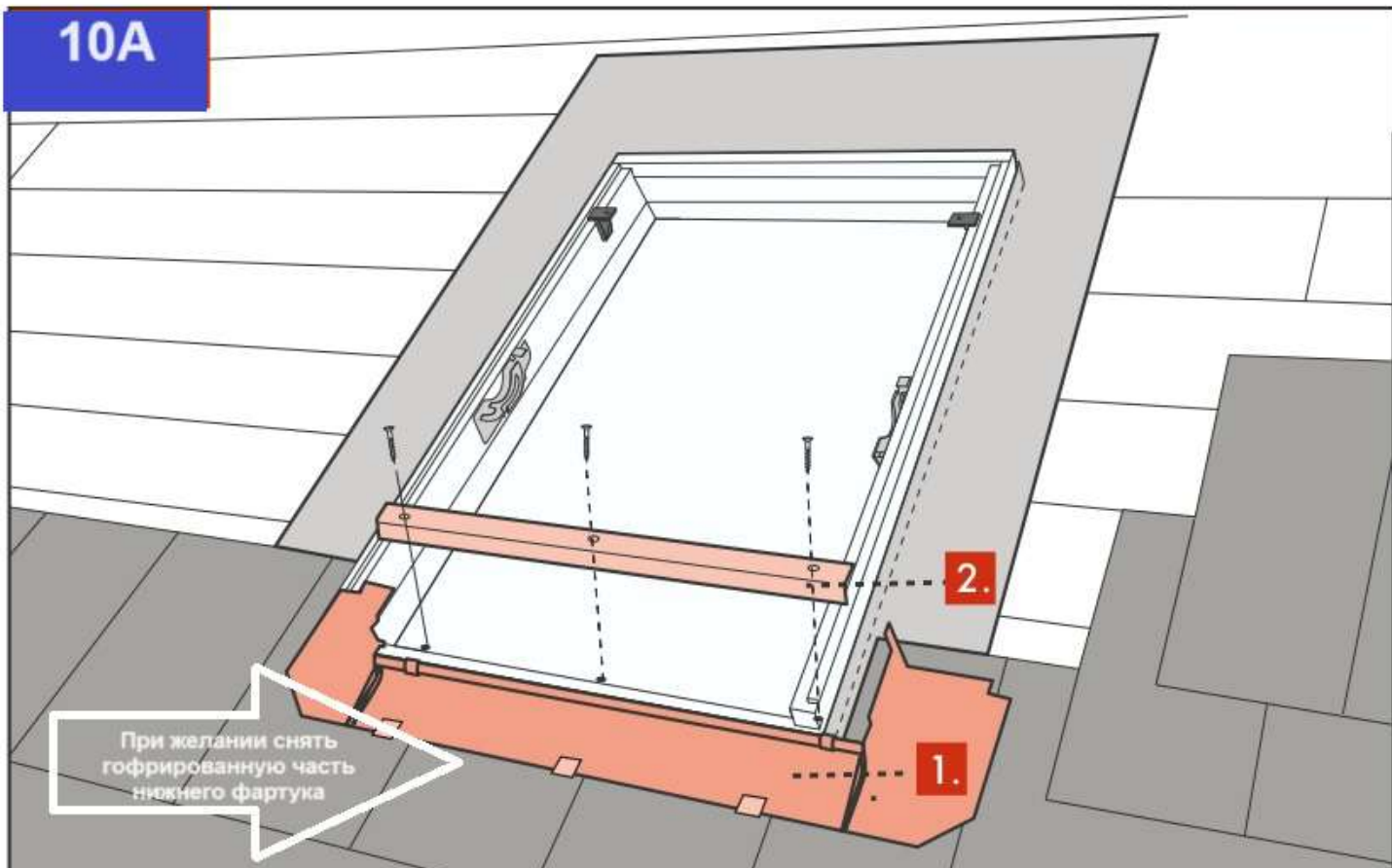
09B



09г

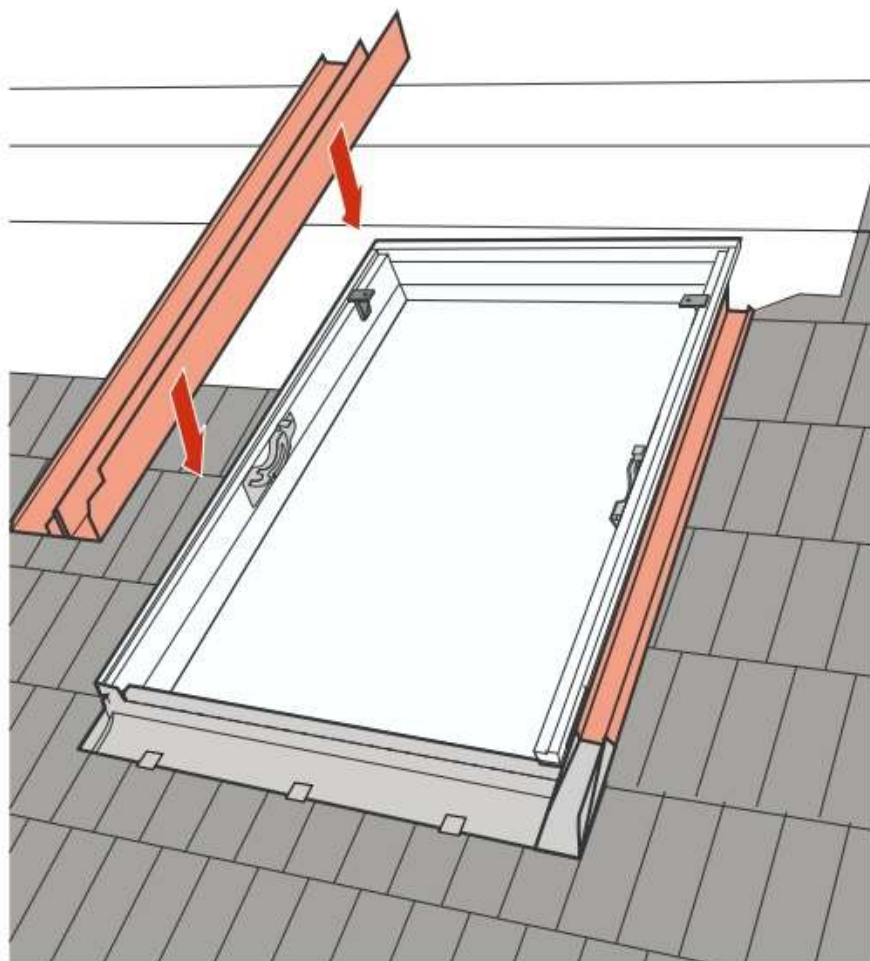


10А



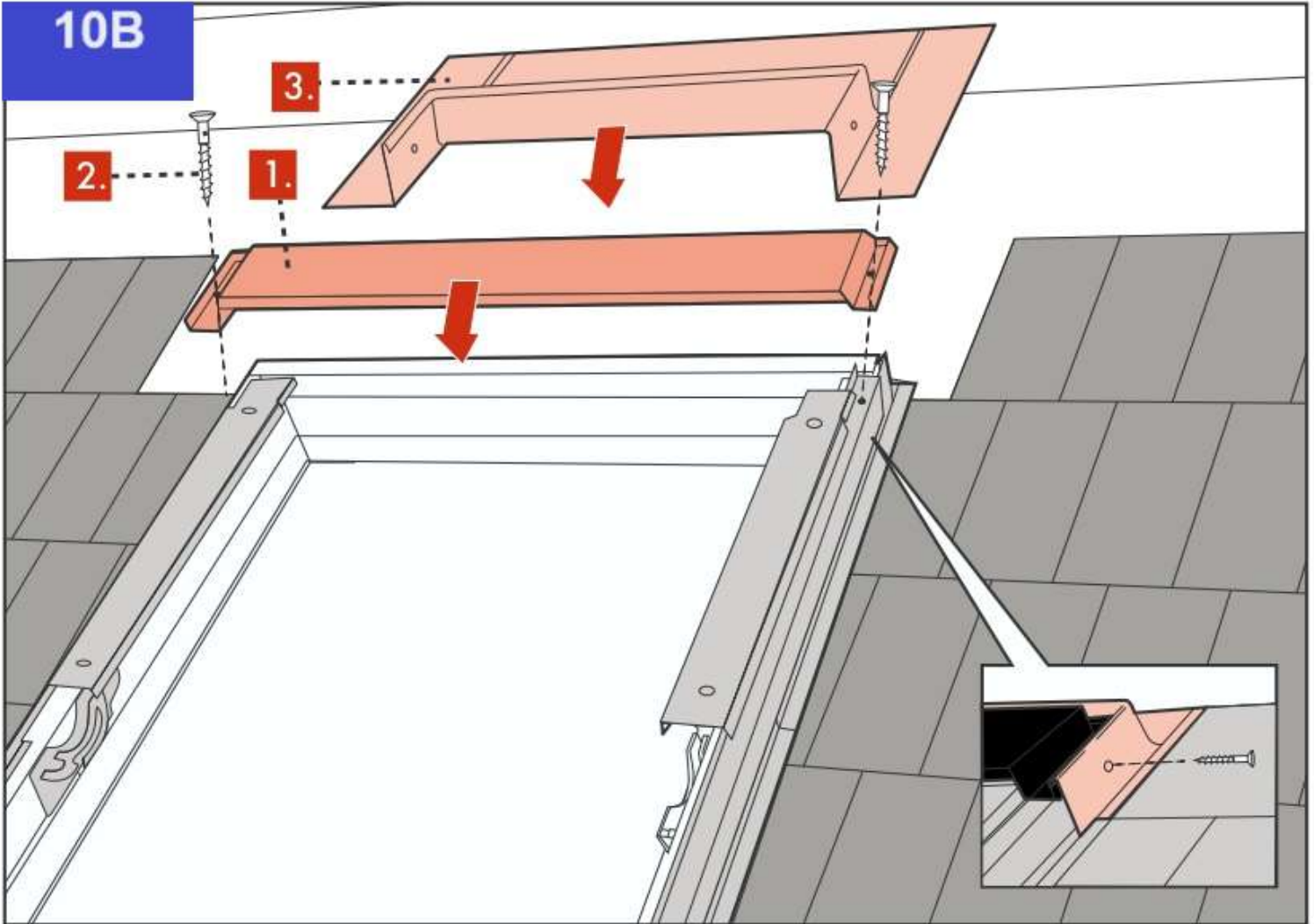
**УСТАНОВКА НАРУЖНЕГО АЛЮМИНИЕВОГО ОКЛАДА (ПЛОСКАЯ КРОВЛЯ)**

10Б

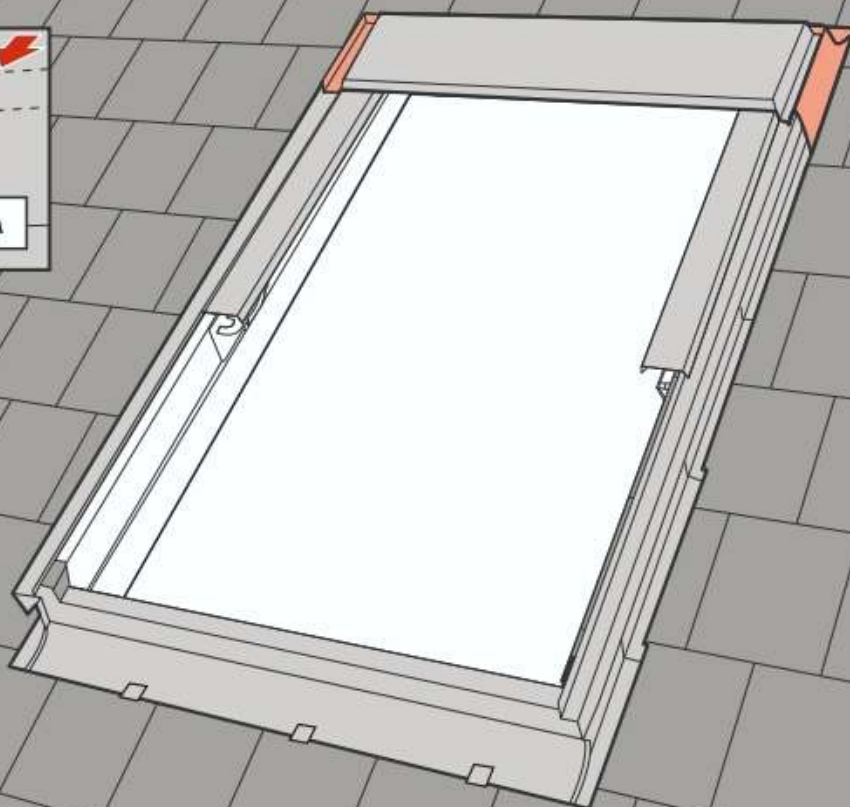
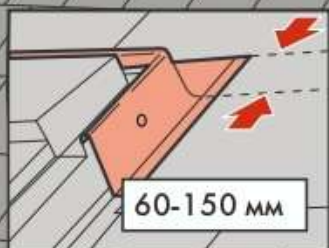




10B



10г



10Д

